

13 Сертификация

13.1 Тип счетчика газа зарегистрирован в Государственном реестре средств измерений под № 59860-15.

14 Сведения об утилизации

14.1 Счетчик утилизируется организацией, осуществляющей ремонт и обслуживание счетчика газа, имеющей право на проведение этих работ, без нанесения ущерба окружающей среде и в соответствии с требованиями законодательства.

15 Учет технического обслуживания

Дата	Вид технического обслуживания	Замечания о техническом состоянии	Должность, ФИО, подпись отв. лица

16 Свидетельство об упаковке

Счетчик упакован в ООО ПКФ «БЕТАР» согласно требованиям, предусмотренным в действующей технической документации.

17 Сведения о приемке, проверке и продаже

17.1 Счетчик соответствует техническим условиям ПДЕК.407254.001 ТУ, не подвергается временной противокоррозионной защите и признан годным для эксплуатации. Исполнение, присоединительная резьба, серийный номер, дата выпуска указаны на наклейке в конце документа.

17.2 Счетчик на основании результатов первичной поверки, осуществленной в соответствии с методикой поверки ПДЕК.407254.001 И1 метрологической службой ООО ПКФ «БЕТАР» (запись в реестре АЛ №1087 от 22.10.2015 г.), соответствует установленным метрологическим требованиям и признан пригодным к применению. Дата поверки указана на наклейке в конце документа.

Поверка выполнена.

Печать представителя службы мониторинга
производства ООО ПКФ «БЕТАР»

М.П.

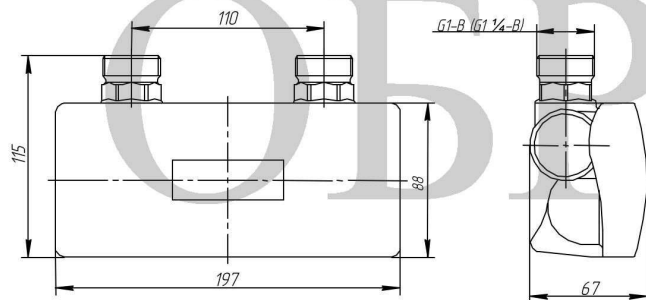
Знак поверки

Поверитель _____
(подпись)

Продан _____
(наименование предприятия торговли)

Дата продажи _____

Приложение А



Размеры для справок



БЕТАР  **БЕТАР**[®]

Руководство по эксплуатации ПДЕК.407254.001 РЭ
Счетчик газа бытовой ультразвуковой СГБУ

Настоящее руководство по эксплуатации предназначено для изучения счетчиков газа бытовых ультразвуковых СГБУ и содержит описание их принципа действия и сведения, необходимые для правильной эксплуатации.

1 Общие сведения об изделии

1.1 Счетчик газа бытовой ультразвуковой СГБУ (далее по тексту счетчик), изготовленный по техническим условиям ПДЕК.407254.001 ТУ, предназначен для измерения объема газа при учете потребления газа индивидуальными потребителями в жилищно-коммунальном и бытовом хозяйстве, для работы в непрерывном режиме в условиях эксплуатации:

- температура окружающего воздуха от минус 10 до плюс 50 °С;
- влажность не более 95% при температуре не выше плюс 35 °С;
- атмосферное давление от 84 до 106,7 кПа (от 630 до 800 мм рт. ст.);
- наибольшее рабочее давление не превышает 5,0 кПа (0,05 кгс/см²).

1.2 Счетчик является газовым прибором класса точности 1,0 по ГОСТ 8.401-80.

Счетчик выпускается в следующих исполнениях:

- типоразмеров: G1,6, G2,5, G4 и G6;
- без температурной коррекции и с температурной коррекцией;
- без радиоканала и с радиоканалом.

Исполнение счетчика с температурной коррекцией осуществляют приведение измеряемого объема газа к стандартным условиям по ГОСТ 2939-63.

Счетчик, оснащенный радиоканалом (433 или 868 МГц) может быть использован в автоматизированной системе коммерческого учета потребления газа.

Знак температурной коррекции «ТК» в круге и знак радиоканала «РК» в круге наносятся на накладке (лицевой части) счетчика газа.

Счетчик может использоваться в составе узлов учета газа на объектах ЖКХ и в быту.

2 Общие указания

2.1 При покупке счетчика необходимо проверить:

- комплектность;
- наличие и целостность пломб;
- отсутствие механических повреждений;
- отметку магазина в руководстве по эксплуатации о продаже счетчика, а также сверить номер счетчика с номером, указанным в руководстве.

2.2 Установку, монтаж и ввод в эксплуатацию, ремонт и обслуживание счетчика должна осуществлять организация, имеющая право на проведение этих работ. Проведенные работы отмечаются в руководстве по эксплуатации, в разделе 15 – «Учет технического обслуживания».

2.3 Во время эксплуатации необходимо помнить, что счетчик является газовым, электронным прибором, поэтому:

- избегайте попадания грязи, воды, струй пара на счетчик;
- оберегайте его от механических повреждений;
- не допускайте нарушения пломб.

Внимание! Не допускается самостоятельная установка, разборка и проведение ремонтных работ.

3 Основные технические данные и характеристики

3.1 Диаметр условного прохода Ду 25 мм или 32 мм.

3.2 Для присоединения счетчика к газопроводу имеется резьба G1-B по ГОСТ 6357-81 (для Ду 25 мм) или G1¼-B по ГОСТ 6357-81 (для Ду 32 мм).

3.3 Диапазон измерения расхода газа в зависимости от типоразмера:

Типоразмер счетчика	Минимальный расход Q _{мин} , м ³ /ч	Номинальный расход Q _{ном} , м ³ /ч	Максимальный расход Q _{макс} , м ³ /ч
G1,6	0,016	1,6	2,5
G2,5	0,025	2,5	4,0
G4	0,040	4,0	6,0
G6	0,060	6,0	10,0

3.4 Пределы допускаемой относительной погрешности:

- в диапазоне от Q_{мин} до 0,1·Q_{ном} ±2,0 %;
- в диапазоне от 0,1·Q_{ном} до Q_{макс} включительно ±1,0 %.

3.5 Перепад давления счетчика на максимальном расходе не более 500 Па.

3.6 Порог чувствительности счетчика в зависимости от типоразмера:

Типоразмер СГБУ	Порог чувствительности, м ³ /ч
G1,6	0,0032
G2,5	0,005
G4	0,008
G6	0,012

3.7 Измеряемая среда:

■ природный газ по ГОСТ 5542-87;

■ сжиженный углеводородный газ по ГОСТ 20448-2018.

3.8 Параметры измеряемой среды: давление не более 5,0 кПа.

3.9 Наименьшая цена деления отсчетного устройства: 0,001 м³.

3.10 Емкость отсчетного устройства счетчика, не менее: 99999,999 м³.

3.11 Питание счетчика осуществляется от литиевой батареи напряжением 3,6 В. Срок службы батареи не менее 12 лет.

3.12 Исполнение счетчика с температурной коррекцией содержит в конструкции датчик температуры, измеряющий температуру газа от минус 10 до плюс 50 °С.

3.13 Средний срок службы счетчика 12 лет.

3.14 Масса счетчика не более 1,5 кг.

3.15 Габаритные и присоединительные размеры счетчика приведены в приложении А.

4 Комплектность

1. Счетчик газа – 1 шт.
 2. Руководство по эксплуатации – 1 шт.
 3. Упаковка индивидуальная – 1 шт.
 4. *Методика поверки
- *Поставляется по отдельному заказу.

5 Устройство и принцип действия

5.1 Работа счетчика основана на принципе поочередного излучения двумя пьезокерамическими преобразователями ультразвуковых импульсов по потоку и против потока газа, приеме прошедших через поток газа сигналов, измерении времени распространения ультразвуковых импульсов в мерном тракте счетчика. Время распространения импульсов в мерном тракте зависит от скорости потока газа. Измерив время распространения, счетчик вычисляет скорость потока газа и объем газа с нарастающим итогом.

5.2 Счетчик состоит из:

- корпуса, включающего в себя мерный тракт и 2 пьезокерамических преобразователя;
- электронного блока, производящего вычисление объема газа и включающего в себя жидкокристаллический индикатор (ЖКИ) и батарею для питания блока электронного и ЖКИ;
- корпуса электронного блока с крышкой.

5.3 Счетчик имеет отсчетное устройство в виде ЖКИ, на котором цифры слева до точки показывают объем газа в кубических метрах, а три цифры после точки соответственно в десятых, сотых и тысячных долях кубического метра.

6 Описание программного обеспечения

Программное обеспечение микроконтроллера счетчика газа СГБУ (далее ПО) производит поочередное формирование импульсов излучения двумя пьезокерамическими преобразователями ультразвуковых импульсов по потоку и против потока газа в мерном тракте счетчика, прием и измерение времени распространения ультразвуковых импульсов. Время распространения импульсов в мерном тракте зависит от скорости потока газа. Измерив время распространения, ПО вычисляет мгновенный расход газа, пропорциональный разнице времен распространения импульсов. Вычисления производятся с учетом калибровочного значения K мерного тракта, который хранится в энергонезависимой памяти и рассчитываются при калибровке счетчика газа.

Далее вычисляется потребленный объем газа нарастающим итогом с выводом этого значения на жидкокристаллический индикатор (далее ЖКИ). Каждый раз при накоплении объема газа равного 0,001 м³ формируется метрологический импульс «1 литр» для устройства поверки.

В случае модификации счетчика газа с температурной коррекцией производится измерение температуры газа и приведение измеряемого объема газа к стандартным условиям по ГОСТ 2939-63.

Кроме того, ПО обеспечивает счет часов реального времени, фиксацию в журнал значения потребленного объема газа и моментов пропадания питания с записью в журнал нештатных ситуаций. Изменение калибровочных значений, начальная установка часов реального времени и чтение журналов производится посредством интерфейса ИК связи. Запись по интерфейсу ИК связи доступна только при снятом кожухе счетчика газа, который опломбируется. Открытие кожуха фиксируется датчиком открытия. С целью обеспечения целостности ПО производит расчет цифрового идентификатора программного обеспечения и индикацию его на ЖКИ. Расчет цифрового идентификатора выполняется по алгоритму CRC16. Индикация цифрового идентификатора, номера версии ПО, типа счетчика, серийного номера, времени, даты и другой информации в счетчике производится с помощью кнопки в виде геркона, управляемой магнитным полем. Для просмотра данной информации необходимо прикоснуться магнитом к белому кругу справа от ЖКИ на короткое время, менее 1 секунды. При этом произойдет переключение режимов в следующей последовательности: «мгновенный расход, м³/ч», «температура, °С», «напряжение питания», «время», «тип счетчика», «серийный номер», «идентификационное наименование ПО и номер версии ПО», «цифровой идентификатор», «объем, м³».

7 Указания мер безопасности

7.1 Безопасность конструкции счетчиков по ГОСТ 12.2.003-91.

7.2 Безопасность эксплуатации счетчиков обеспечивается выполнением требований разделов 7, 8, 9, 10 настоящего руководства по эксплуатации.

7.3 При отсутствии потребления газа общий газовый кран должен быть закрыт.

7.4 Все работы по монтажу должны выполняться при отсутствии давления в трубопроводе, где установлен счетчик.

7.5 Уровни вибрации в месте установки счетчика не должны превышать значений: частота (10–55) Гц, амплитуда смещения для частоты ниже частоты перехода 0,35 мм.

8 Установка счетчика

ВНИМАНИЕ! Опрессовку системы избыточным давлением проводить до установки счетчика.

8.1 Установку и монтаж счетчика должны выполнять только специалисты газового хозяйства или специализированных монтажных организаций, имеющие право на данный вид деятельности.

8.2 После транспортирования при отрицательных температурах окружающего воздуха, перед распаковыванием необходима выдержка счетчика в упаковке в нормальных условиях в течение не менее 3 часов.

8.3 Счетчик устанавливается непосредственно на подводящий и отводящий элементы газопровода.

Примечание: счетчик предназначен для учета газа в обоих направлениях. На ЖКИ счетчика имеется стрелка, индицирующая наличие потока через счетчик и указывающая направление потока. При отсутствии расхода газа через счетчик стрелка отсутствует.

8.4 После установки счетчика убедиться, что при отсутствии расхода газа нет индикации стрелки на ЖКИ счетчика. Включить расход газа и убедиться, что на ЖКИ счетчика появилась стрелка, индицирующая наличие потока через счетчик и указывающая правильное направление потока.

9 Техническое обслуживание

9.1 По истечении 12 лет элемент питания подлежит замене. Замену элемента питания должна производить специализированная организация, имеющая право на проведение работ по ремонту счетчиков газа, с последующей поверкой.

9.2 Межповерочный интервал 12 лет.

9.3 Поверка счетчика газа осуществляется в соответствии с методикой поверки ПДЕК.407254.001 И1 «Инструкция. ГСОЕИ. Счетчики газа бытовые ультразвуковые СГБУ. Методика поверки».

10 Условия хранения и транспортирования

10.1 Счетчики в транспортной таре предприятия-изготовителя могут транспортироваться в закрытых транспортных средствах любого вида в соответствии с правилами перевозки грузов, действующими на данном виде транспорта. При транспортировании самолетом счетчики должны быть размещены в отапливаемых герметизированных отсеках.

10.2 Условия транспортирования счетчиков в транспортной таре предприятия-изготовителя должны соответствовать группе 5 (ОЖ4) по ГОСТ 15150-69.

10.3 При транспортировании счетчиков должны выполняться правила манипуляции в соответствии со знаками, нанесенными на таре. Во время погрузочно-разгрузочных работ и транспортирования счетчики в штатной упаковке не должны подвергаться резким ударам и воздействию атмосферных осадков.

10.4 Счетчики в упакованном виде должны храниться в складских условиях по условиям хранения 2 (С) по ГОСТ 15150-69. Расположение упакованных счетчиков на складах должно обеспечивать их свободное перемещение и доступ к ним. Расстояние между стенами, полом складов и упакованными счетчиками должно быть не менее 100 мм. Расстояние между отопительными устройствами складов и упакованными счетчиками должно быть не менее 0,5 мм.

Упакованные счетчики в транспортной таре должны храниться на стеллажах не более, чем в три ряда по вертикали, а счетчики в индивидуальной упаковке - не более, чем в два ряда по вертикали.

10.5 Допускается возможность длительного хранения упакованных счетчиков в транспортной таре на складе при условии выполнения требований п. 10.4.

11 Гарантии изготовителя

11.1 Предприятие-изготовитель гарантирует соответствие качества счетчика требованиям технических условий ПДЕК.407254.001 ТУ при соблюдении потребителем условий хранения, транспортирования, монтажа и эксплуатации.

11.2 Гарантийный срок – 36 месяцев со дня изготовления счетчика.

В течение гарантийного срока устранение заводских дефектов производится бесплатно при условии сохранности пломб и наличия настоящего руководства.

11.3 Предприятие-изготовитель не принимает претензий по некомплектности и механическим повреждениям после монтажа счетчика или продажи.

11.4 По всем вопросам, связанным с качеством счетчиков, следует обращаться к предприятию-изготовителю или региональным представительством.

Информация по региональным представительством приведена на сайте

<http://betar.ru>.

Адрес предприятия-изготовителя:

422986, Россия, Республика Татарстан, Чистопольский район, г. Чистополь,

ул. Энгельса, 129Т, пом. Н-1

ООО ПКФ «БЕТАР»

тел./факс: 8-800-500-45-45 (звонок по России бесплатный), (84342) 5-69-69

e-mail: info@betar.ru, <http://www.betar.ru>



12 Сведения о рекламациях

12.1 Предприятие-изготовитель не принимает рекламаций, если счетчики вышли из строя из-за неправильной эксплуатации и несоблюдения указаний, приведенных в настоящем руководстве, а также нарушения условий транспортирования.

12.2 Учет направленных рекламаций рекомендуется вести в таблице:

Дата направления рекламации	Краткое содержание рекламации

Примечание – Сведения о рекламациях заполняет лицо, производящее ремонт прибора в период действия гарантии предприятия-изготовителя.